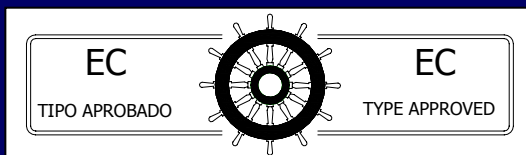


UNILUX GEOMAR S.A.

MANUFACTURERS OF NAUTICAL INSTRUMENTS



Hansita II-WM. Ref.nº.5187

HANSITA II-WM



COMPAS DE REFLEXION TIPO "CONSEMI"
REFLECTION COMPASS "CONSEMI" TYPE

Bitácora de reflexión tipo A2

Con compás Consemi de 125mm.diam.rosa
Fabricada en PRFV

Alta resistencia medioambiental

Tubo periscopio con espejo

Elementos de compensación B+C+D+K

Illuminación principal y de emergencia

OPCIONALES

Regulación luminosa

Aro de tapa graduada y alidada acimutal

A2 Type Binnacle

With Consemi compas 125 mm. dia. of the card

Made of GFRP

Highly environment resistant

Periscope tube with mirror

Corrector devices B+C+D+K

Main and emergency illumination

OPTIONS

Dimmer for main illumination

Graduated verge ring and azimuth device

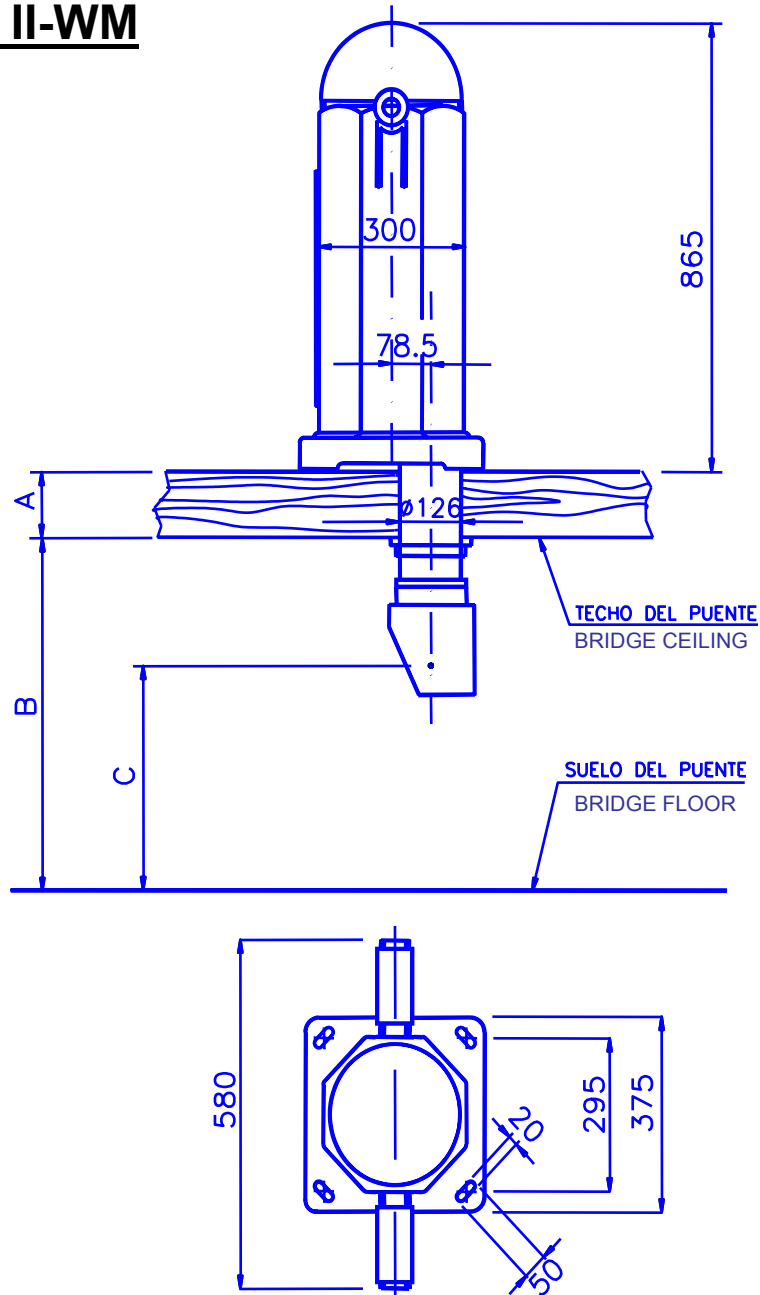
Unilux Geomar,S.A. Fábrica de Instrumentos Náuticos.

C/ Diamante, Nave 55. Pol. Ind. Valmor. 28340 Valdemoro-Madrid.

Tel.:+ 34 91 8752290. Fax.+ 34 91 8752291.

E-mail: info@uniluxgeomar.com

HANSITA II-WM



CON EL PEDIDO ESPECIFICAR

Valor en mm de las cotas A y B.
La cota C se establece, salvo indicación en sentido contrario, en 1.650mm.
Voltajes principal y de emergencia.

PESO

Peso total con todos los elementos de compensación, tubo periscopio y compás, 26 Kgr.

TO SPECIFY WITH ORDER

Dimensions of A and B in mm.
(Dimension C is fixed, unless otherwise stated, in 1.650 mm).
Main and emergency Voltage.

WEIGHT

Total weight including compensation devices, periscope tube and compass, 26 Kgr.